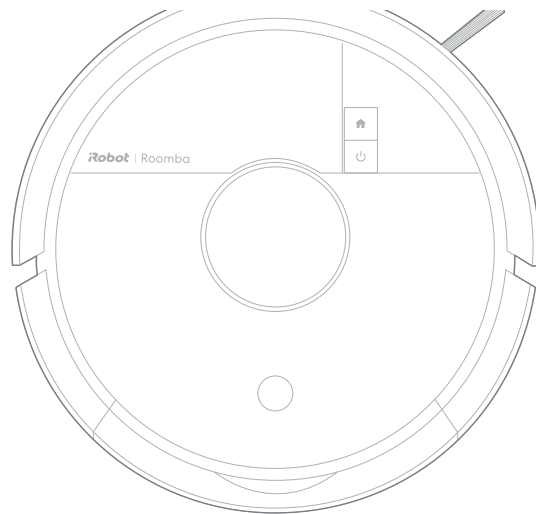


Roomba® Mini/Mini Slim робот за сухо и мокро почистване

Инструкции за употреба



Първи стъпки

1

Изтеглете приложението Roomba® Home



Сканирайте QR кода с камерата на мобилното си устройство или намерете приложението Roomba® Home в магазина за приложения.

За да завършите настройката, са необходими приложението Roomba® Home и Wi-Fi® връзка. Приложението Roomba® Home ще Ви помогне да преминете

през стъпките за настройка на робота. След като роботът е настроен, можете да използвате приложението, за да:

След като конфигурирате робота си, можете да използвате приложението, за да:

- Контролирате кога, къде и как да се почиства
- Създавате автоматични графици за почистване
- Задавате персонализирани предпочитания за почистване
- Активирате дигитални функции
- Получавате достъп до съвети, насоки и отговори на често задавани въпроси

ЗАБЕЛЕЖКА:

Трябва да се използва 2,4 GHz или 5 GHz Wi-Fi®.

ВАЖНО:

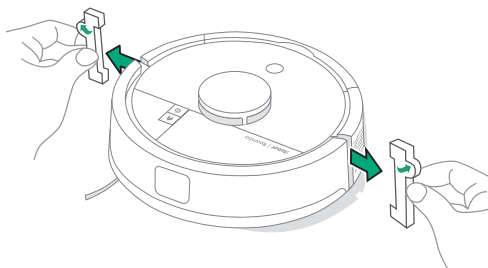
Преди употреба е необходимо да се запознаете с ръководството за безопасност.

2

Премахнете защитната опаковка

Отстранете защитното фолио от камерата и дуна-
пренените подложки от задната част на бронята.

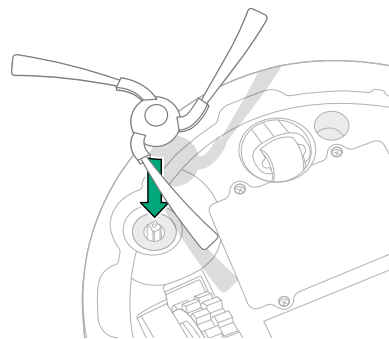
Премахнете защитната опаковка



Отстранете дунапренените поставки зад бронята.

3

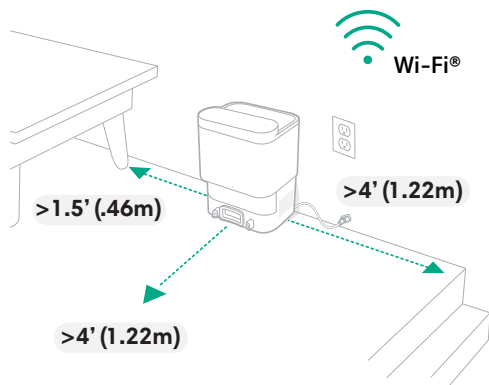
Поставете четката за ъгли



Подравнете четката за ъгли и натиснете надолу, до-
като чуete щракване.

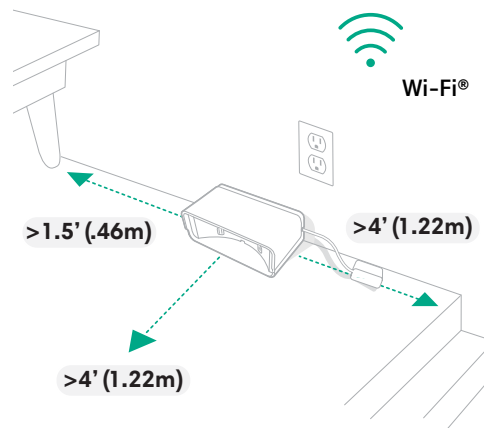
4

Поставете станцията



ⓘ ВНИМАНИЕ:

Ако използвате станцията AutoEmpty™ или поставяте стойката SlimCharge™ в хоризонтално положение, уверете се, че около станцията няма препятствия, за да може устройството да се позиционира правилно. Стойката SlimCharge™ може да се съхранява във вертикално положение, за да се пести място. Не забравяйте да поставяте робота на пода при използване и да го връщате в станцията след приключване на работа.



Поставете станцията върху твърда и равна повърхност.

* ВАЖНО:

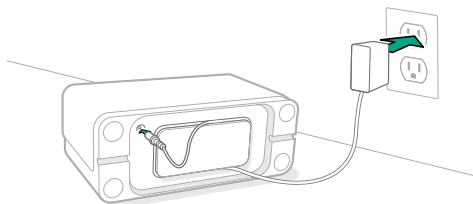
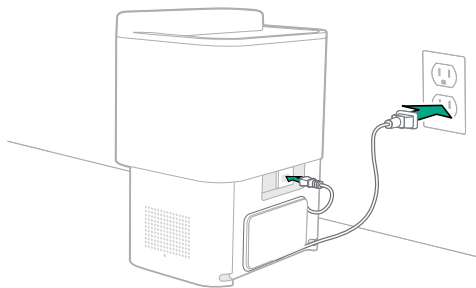
Не излагайте на пряка слънчева светлина.

⚠ ВНИМАНИЕ:

При използване на AutoEmpty™ или хоризонтално разположена стойка SlimCharge™ се уверете, че станцията е разположена на най-малко 1,22 м от стълби, за да се предотврати рискът от падане на робота.

5

Включете станцията в контакт

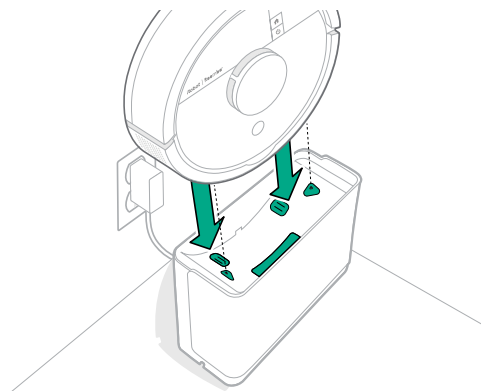
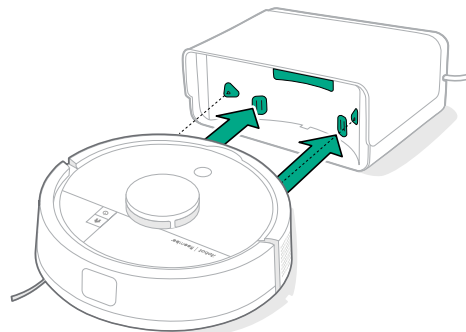
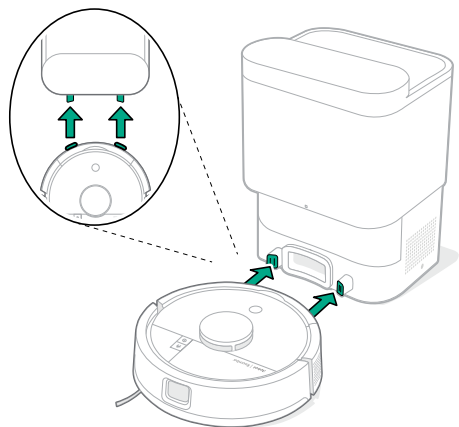


Свържете захранващия кабел към задната част на станцията, след което го включете в електрически

контакт. Увийте кабела отзад, така че да не пречи на робота, докато се прибира и тръгва.

6

Събудете робота



Поставете робота пред станцията и го плъзнете напред, докато металните контакти за зареждане се подравнят. Светлините ще покажат, че роботът се активира. Звуков сигнал ще покаже, че роботът е напълно активен. При използване на стойката SlimCharge™ във вертикално положение я поставете така, че горната част на робота да е обърната далеч от стената.

ЗАБЕЛЕЖКА:

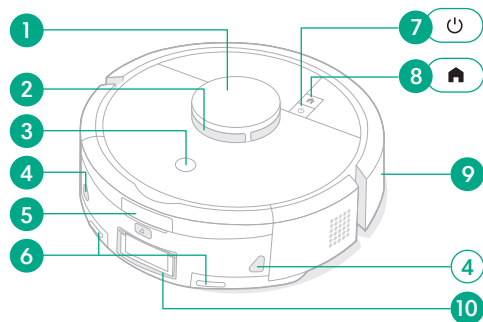
Вашият робот се доставя с частично заредена батерия, но препоръчваме да го оставите да се зарежда в продължение на 4,5 часа, преди да създадете карта на дома си.

ВАЖНО:

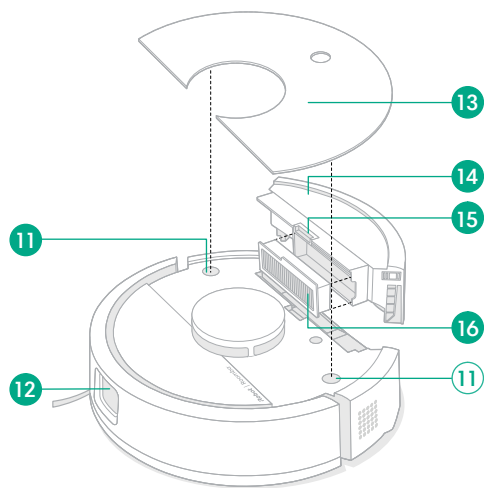
Преди употреба е необходимо да се запознаете с ръководството за безопасност.

За работа Roomba® Mini/Roomba® Mini Slim

Изглед отгоре

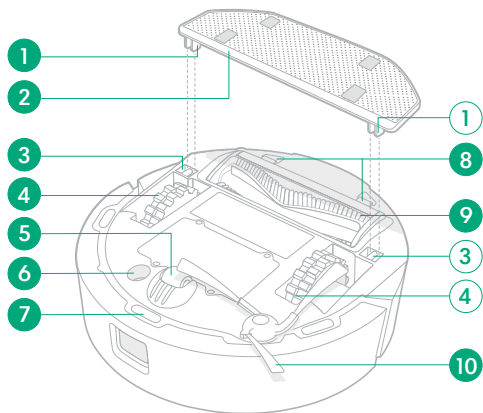


1. Броня на детектора LiDAR
2. ClearView™ LiDAR
3. Порт за аксесоари
4. Механизми за подравняване
5. Задно прозрачче на инфрачервения сензор
6. Контакти за зареждане
7. Бутон за включване
8. Бутон НАЧАЛО
9. Броня
10. Отвор за изхвърляне на отпадъците



11. Точки за закрепване на горния капак
12. Прозрачче на инфрачервения сензор
13. Горен капак
14. Контейнер
15. Бутон за освобождаване на контейнера
16. Филтър

Изглед отдолу

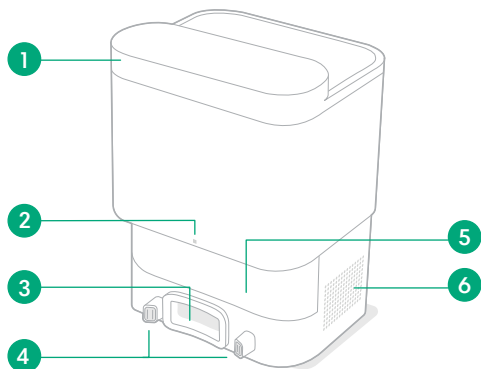


10. Четка за ъгли

1. Зъбци за закрепване на пластината за подложка
2. Пластина за подложка за мокро почистване
3. Отвор за закрепване на пластината за подложка за мокро почистване
4. Странични колелца
5. Колелце
6. Сензор за килими
7. Сензор срещу падане по стълби
8. Бутони за освобождаване на капака на четката за различни повърхности
9. Четка за различни повърхности

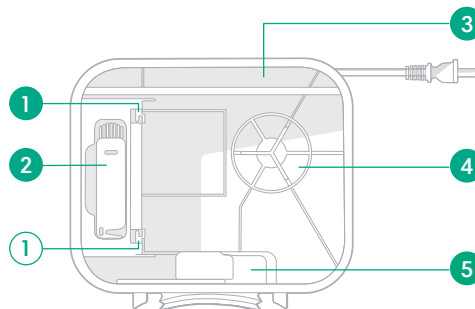
Относно Вашата станция AutoEmpty™

Изглед отпред



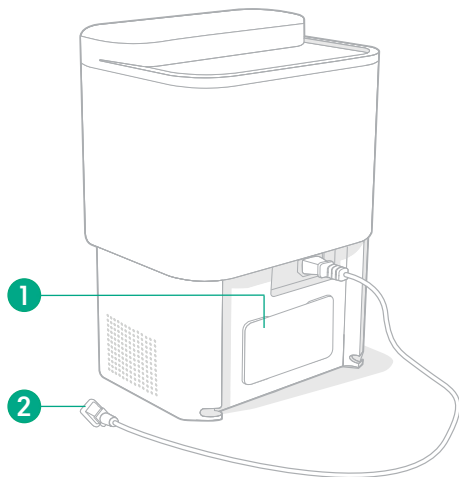
1. Капак на станцията
2. Светодиоден индикатор
3. Контакти за зареждане
4. Отвор за изхвърляне на отпадъци
5. Прозорче на инфрачервения сензор

Изглед отгоре



1. Механизми за подравняване на торбичката
2. Аксесоар за почистване на четката
3. Място за съхранение на пластината за подложка за мокро почистване
4. Филтър на станцията
5. Съхранение на торбичка за боклук

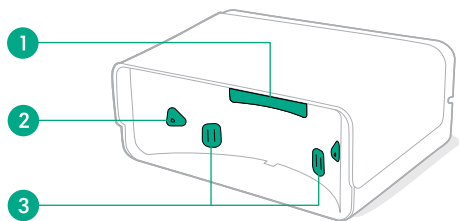
Изглед отзад



1. Място за навиване на кабела
2. Захранващ кабел

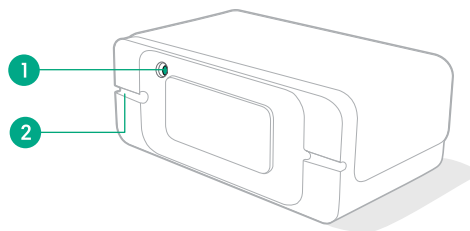
Относно Вашата стойка SlimCharge™

Хоризонтално положение по време на график (преден изглед)



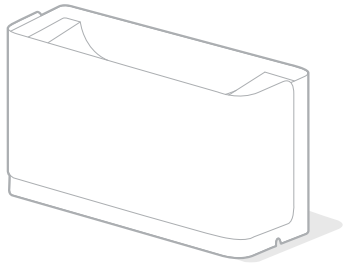
1. Прозорче на инфрачервения сензор
2. Механизми за подравняване
3. Контакти за зареждане

Хоризонтално положение по време на график (заден изглед)



1. Приставка за кабел
2. Захранващ кабел

Изправена позиция за съхранение



Зареждане

Индикатори с икони

Бутони за ВКЛЮЧВАНЕ и НАЧАЛО

Бяла светлина – Напълно зареден и свързан

Мигаща бяла светлина – Връщане на станцията за зареждане

Пулсираща бяла светлина – извършва се зареждане/нисък заряд на батерията. Показва се, когато батерията на работа падне под 20% и той се зарежда или е на път да се зарежда.



Мигаща червена светлина – Грешка/нисък заряд на батерията. Показва се, когато роботът има грешка или когато е извън станцията и нивото на батерията му падне под 20%

Зареждане на работа

Вашият робот ще се връща в станцията, когато се наложи да се презареди по време на почистването. След като се презареди достатъчно, той ще продължи почистването от мястото, където е спрял.

Режим на готовност


Когато е на станцията, роботът консумира малко количество енергия. Когато не го използвате, можете

да го поставите в състояние на допълнително намалена мощност, като натиснете  за 10 секунди. За да излезете от режим на ниска консумация на енергия, натиснете за кратко бутона .

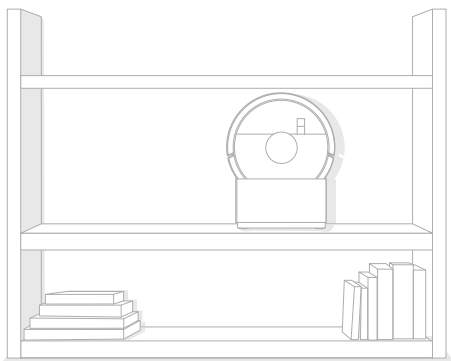
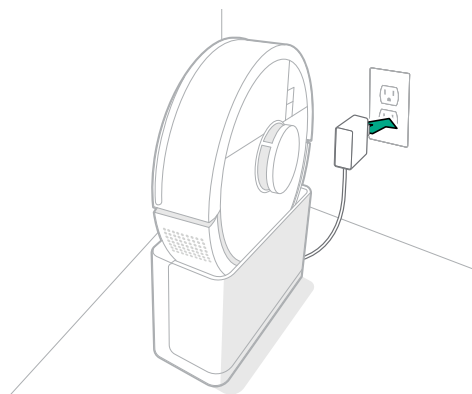
ВНИМАНИЕ:

Почистването не може да бъде стартирано от мобилното приложение, докато устройството е в режим на ниска консумация на енергия.

Съхранение на работа

За дългосрочно съхранение изключете работа си, като го извадите от станцията, след което натиснете и задръжте бутона  и бронята едновременно за 10 секунди. Съхранявайте го на хладно и сухо място.

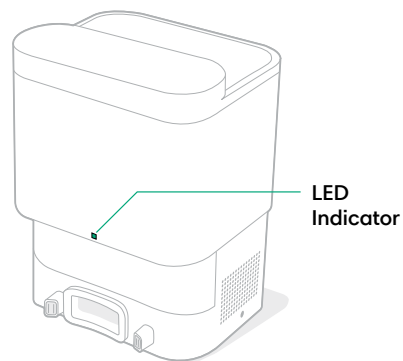
Стойката SlimCharge™ улеснява съхранението на Roomba® и спестява място.



ВНИМАНИЕ:

Ако Roomba® Mini Slim се съхранява в изправено положение, планирането на почиствания няма да работи.

Светодиоден индикатор на станцията



Постоянна бяла светлина: Зареждане

Постоянна червена светлина: Торбичката е пълна или не е поставена

ЗАБЕЛЕЖКА:

Актуализациите на софтуера могат да коригират действителното поведение на светодиодите на робота и/или станцията. Моля, посетете global.irobot.com за най-актуална информация.

Почистване

Управление с бутоните

НАЧАЛО

- Докоснете, за да изпратите робота към станцията
- Натиснете, за да поставите почистването на пауза
- Натиснете, когато е в пауза, за да се прикачи към станцията
- Натиснете, за да спрете позиционирането върху станцията

ЗАХРАНВАНЕ

- Докоснете за стартиране/поставяне на пауза/възобновяване на почистването
- Задръжте за 3 секунди, за да го включите
- Задръжте за 10 секунди, за да го изключите

Схема на почистване

Роботът ще сканира и почиства дома Ви автоматично. Роботът първо обикаля по ръба на стаята, а после минава през останалата част от пода с равномерни движения. Роботът ще се върне в станцията автоматично в края на рутината за почистване или когато батерията му е слаба и се нуждае от презареждане.

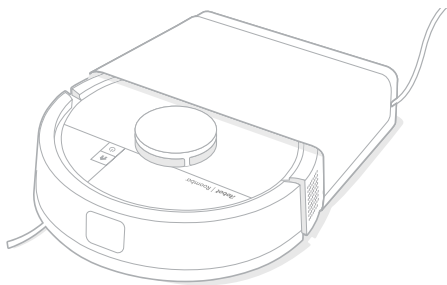
Съвети:



- Отстранете излишните предмети от подовите преди почистване.
- Използвайте робота често, за да поддържате подовите в отлично състояние.

След 90 минути неактивност извън станцията роботът автоматично ще прекрати почистването си. Ако не сте сигурни дали е приключил, или е спрял на пауза, посетете приложението Roomba® Home, за да проверите състоянието му.

График за почистване – Относно рутината за почистване



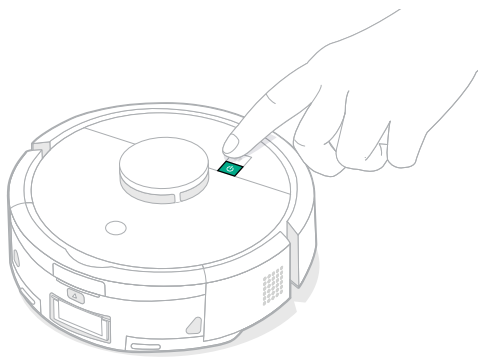
Можете да настроите Вашия Mini Slim да извършва сухо почистване автоматично през цялата седмица. Ако разполагате със стойката SlimCharge™, тя трябва да бъде в хоризонтално положение за планирани рутинни задачи, за да може роботът да се откачи от нея при стартиране на графика. За да създадете нови планирани рутинни задачи, отворете приложението Roomba® Home.


ЗАБЕЛЕЖКА:

Силно препоръчваме да използвате приложението Roomba® Home за управление на почистването. Мобилното приложение може да се използва за почистване на конкретни помещения, за задаване на различни рутини за почистване и за създаване на автоматизации и графици.

Сухо почистване

Задаване на режим на сухо почистване



За сухо почистване поставете робота на станцията AutoEmpty™ върху хоризонтално разположената стойка SlimCharge™ или директно на пода **без** да е поставен мопът за мокро почистване. Натиснете  или използвайте приложението Roomba® Home, за да започнете сухото почистване.

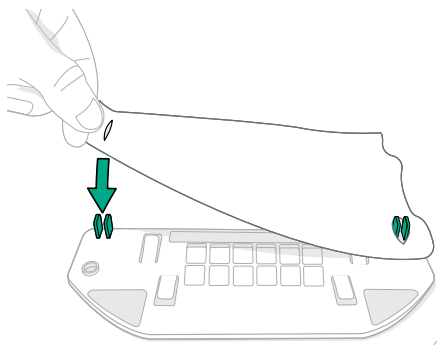
ВНИМАНИЕ:

Ако използвате стойката SlimCharge™, препоръчваме да почиствате контейнера за прах поне веднъж седмично. В противен случай ефективността на сухото почистване може да бъде намалена

Мокро почистване

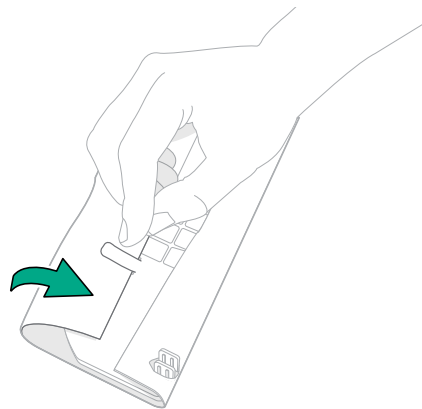
Прикрепяне на подложка за мокро почистване на Roomba®

1



Плъзнете отворите на подложката за мокро почистване върху зъбците за закрепване на пластината, докато щракнат на място.

2

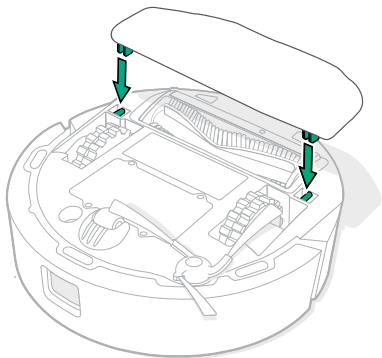


Обвийте подложката за мокро почистване около пластината и я закрепете под скобите на пластината.

Прикрепване на универсална подложка за мокро почистване

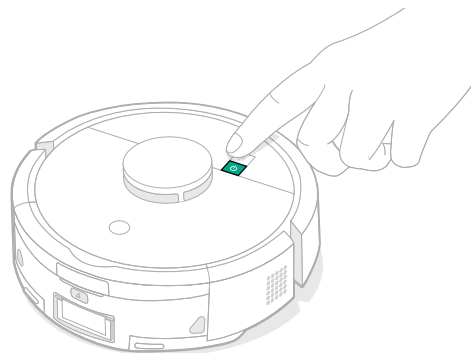



Поставяне на подложка за мокро почистване и пластина за подложка за мокро почистване



Подравнете зъбците на пластината за подложка за мокро почистване в отворите за закрепване, спуснете и поставете пластината за подложка за мокро почистване, докато чуete щракване.

Инициране на режим на мокро почистване



За мокро почистване поставете робота на станцията със закрепена подложка за мокро почистване и след това използвайте приложението Roomba® Home или натиснете , за да започне мокрото почистване.

Грижи и техническо обслужване за Вашия робот

Поддържайте робота си в оптимална форма, като периодично извършвате следните основни грижи и поддръжка. Без редовна грижа и поддръжка ефективността на почистването и събирането на отпадъците може да намалее значително. Ако забележите, че роботът събира по-малко отпадъци от пода, изпразнете контейнера, почистете филтъра и четките.

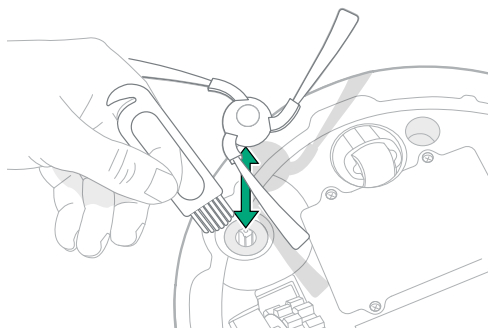
Прегледайте допълнителните видеоклипове с инструкции в приложението Roomba® Home.

Част	Честота на обслужване	Смяна ^а
Контейнер за отпадъци	Изпразване и изпиране при нужда	
Филтър	Почистване 1 път седмично (2 пъти седмично при наличие на домашни любимци)	На всеки 3 – 6 месеца
Четка за ъгли	Почиствайте на всеки 2 седмици или при необходимост	На всеки 3 – 6 месеца
Четка за различни повърхности	Почистване 1 път седмично	На всеки 6 – 12 месеца
Колелце	Почиствайте на всеки 2 седмици или при необходимост	
Контакти за зареждане	Почиствайте на всеки 2 седмици или при необходимост	
Сензори	Почистване 1 път месечно или при необходимост	

Част	Честота на обслужване	Смяна ^а
Подложка за мокро почистване	Подложките за мокро почистване са за еднократна употреба	Изхвърляйте след всяко рутинно почистване
Пластина за подложка за мокро почистване	Почиствайте след всяка употреба	
Капак на четката	Проверявайте на всеки 6 месеца	Сменете, ако е износена или повредена

^аЧестотата на смяна може да варира. Частите трябва да се сменят, ако се появи видимо износване. Ако считате, че се нуждаете от резервна част, свържете се с отдела за обслужване на клиенти на iRobot® за повече информация.

Почистване на четката за ъгли



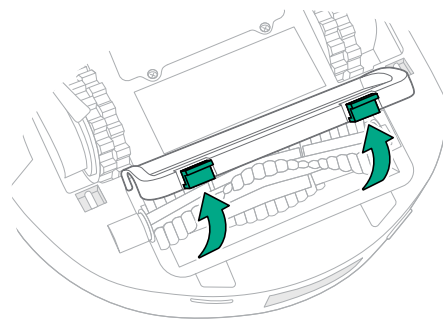
Издърпайте, за да извадите четката за ъгли. Отстранете всякакви косми или отпадъци, поставете отново четката за ъгли.

ВАЖНО:

Препоръчва се да сменяте четката за ъгли на всеки 3 – 6 месеца за оптимално почистване.

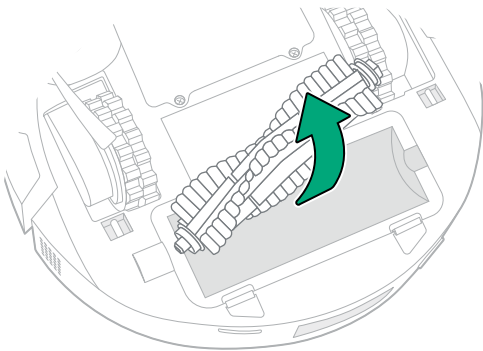
Почистване на четката за различни повърхности

1



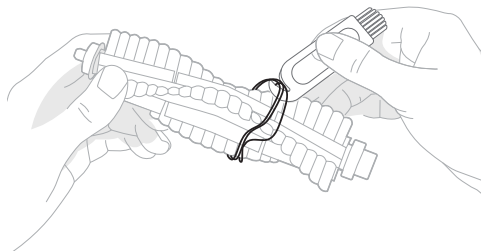
Натиснете бутона за освобождаване на капака на четката, повдигнете го и отстранете всички препятствия.

2



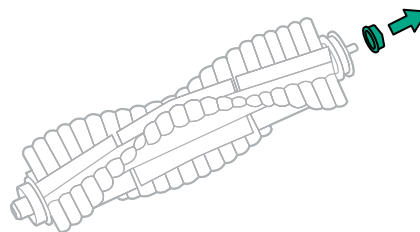
Свалете четката за различни повърхности.

3



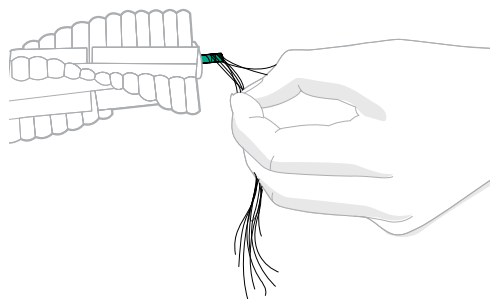
Отстранете всякакви косми или отпадъци.

4



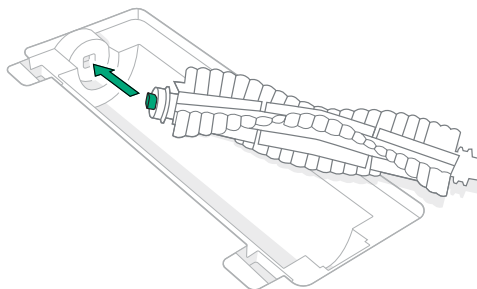
Извадете капачката от края на четката.

5



Отстранете космите или отпадъците, които са се събрали под капачката. Сменете крайната капачка.

6



Поставете отново четката за различни повърхности и капачката на четката в работа.

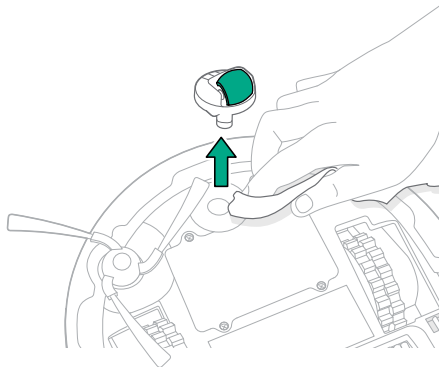
*** ВАЖНО:**

Препоръчва се да сменяте четката за различни повърхности на всеки 6 - 12 месеца за оптимално почистване.

📖 ЗАБЕЛЕЖКА:

За инструкции за извършване на по-дълбоко почистване на четката за различни повърхности вижте global.irobot.com.

Почистване на предното колелце



Използвайте четката за почистване, за да отстраните космите и отпадъците от предното колелце.

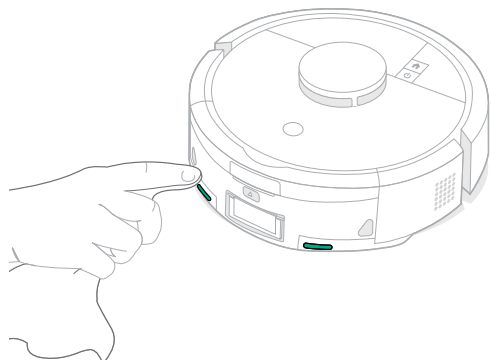
*** ВАЖНО:**

Ако предното колелце се задръсти с косми и отпадъци, това може да повреди подовата настилка. Ако колелцето не се върти свободно, след като сте го почистили, свържете се с отдела за обслужване на клиенти.

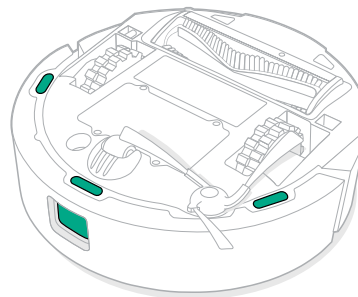
Почистване на контактите за зареждане и сензорите

Извадете робота от станцията и избършете контактите за зареждане и сензорите с чиста суха кърпа или с леко навлажнена меламинова гъба.

КОНТАКТИ ЗА ЗАРЕЖДАНЕ



СЕНЗОРИ

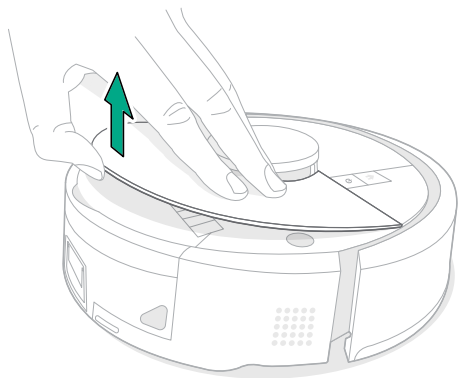


* ВАЖНО:

Не пръскайте с почистващ препарат или вода върху сензорите или отворите им.

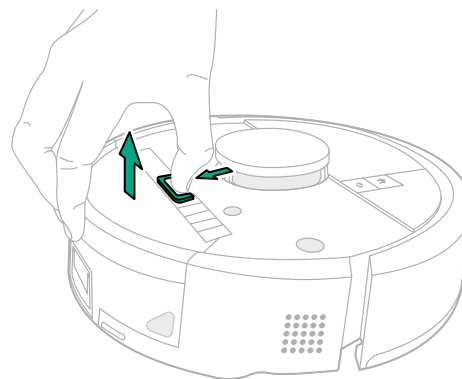
Изпразване на контейнера

1



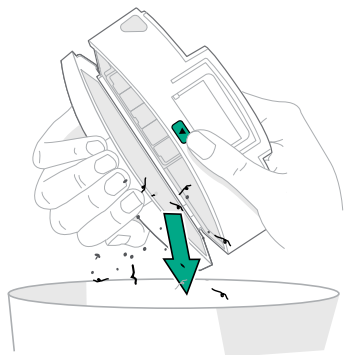
Повдигнете горния капак

2



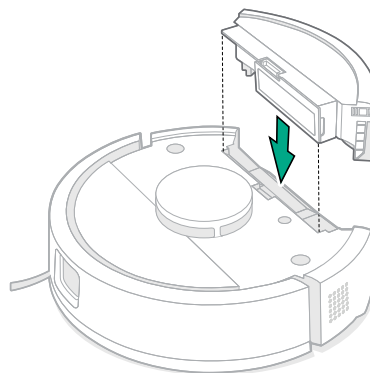
Натиснете бутона за освобождаване на контейнера и дръпнете нагоре, за да го извадите.

3



Отворете контейнера за отпадъци над кош за отпадъци. Изпразнете и почистете с кърпа.

4



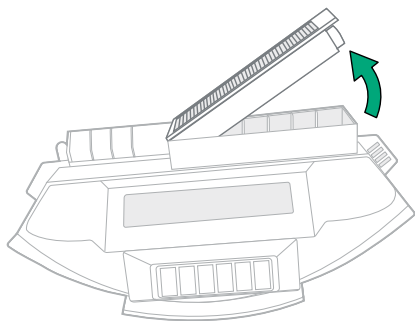
Поставете контейнера обратно в робота.

*** ВАЖНО:**

Препоръчително е да почиствате контейнера за отпадъци поне веднъж седмично. В противен случай ефективността на сухото/мокрото почистване може да бъде намалена.

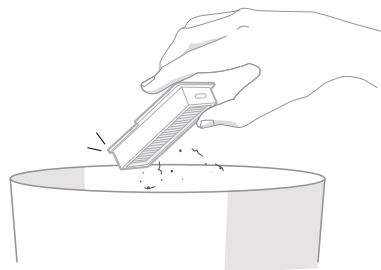
Почистване на филтъра

1



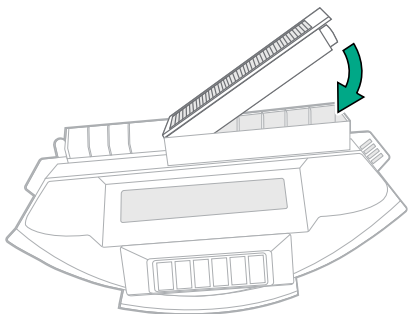
След като контейнерът е изваден, отворете вратичката на контейнера и извадете филтъра.

2



Премахнете отпадъците, като почукате филтъра върху кошчето за боклук и/или го почистите с четка за почистване или чиста кърпа.

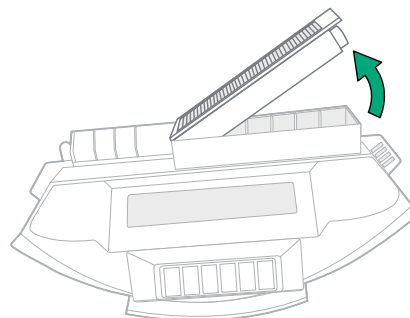
3



Поставете обратно филтъра.

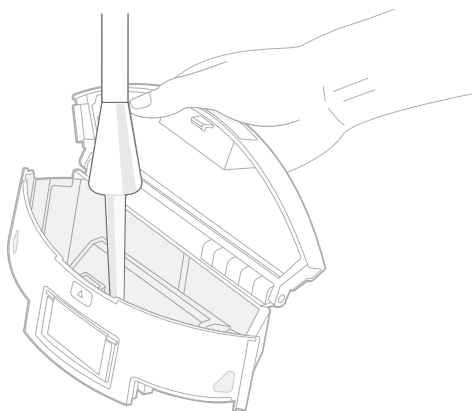
Измиване на контейнера

1



Освободете контейнера, извадете филтъра и отворете вратичката на контейнера.

2

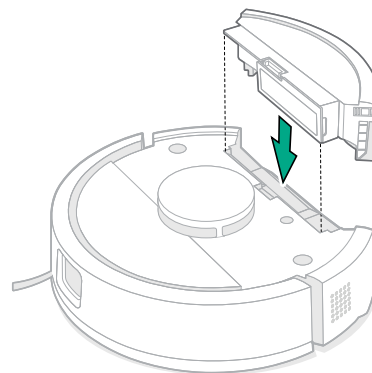


Изплакнете контейнера за отпадъци с топла вода.

*** ВАЖНО:**

Не измивайте филтъра. Изваждайте филтъра, преди да миете контейнера. Контейнерът не може да се мие в съдомиялна машина.

3



Уверете се, че контейнерът е напълно сух. Поставете обратно филтъра и върнете контейнера в робота.

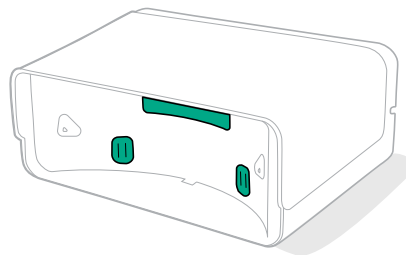
Грижа и техническо обслужване на Вашата станция AutoEmpty™ и стойка SlimCharge™

За да поддържате станцията AutoEmpty™ и/или стойката SlimCharge™ в оптимално състояние, редовно извършвайте следните основни грижи и поддръжка.

Част	Честота на обслужване	Честота на смяна ^а
Контакти за зареждане	Почиствайте веднъж месечно	
Сензори	Почиствайте веднъж месечно	
Прозорче на инфрачервения сензор	Почиствайте веднъж месечно	
торбичка за събиране на боклук		Торбичките трябва да се сменят, когато се напълнят – това се показва от светодиодния индикатор на станцията AutoEmpty™ и/или приложението Roomba® Home
Филтър на станцията	Почиствайте веднъж месечно	

^аЧестотата на смяна може да варира. Частите трябва да се сменят, ако се появи видимо износване. Ако считате, че се нуждаете от резервна част, свържете се с отдела за обслужване на клиенти на iRobot® за повече информация.

Почистване на контактите за зареждане и прозорчето на инфрачервения сензор



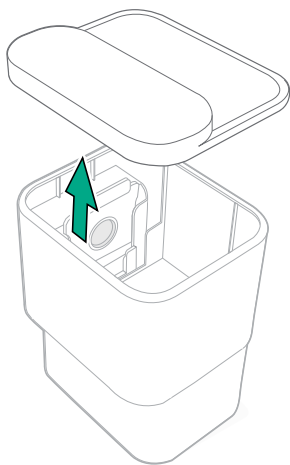
Изключете станцията от контакта. Проверете компонентите, за да се уверите, че няма отпадъци по тях. Забършете с чиста, суха кърпа.

* ВАЖНО:

Не пръскайте с почистващ препарат или вода върху сензорите или контакти за зареждане.

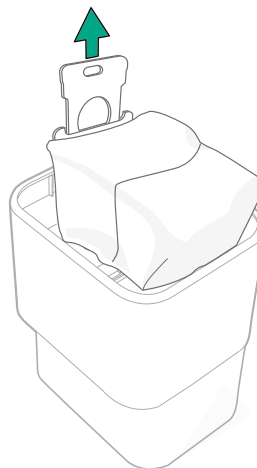
Смяна на торбичката за боклук (само за AutoEmpty™)

1



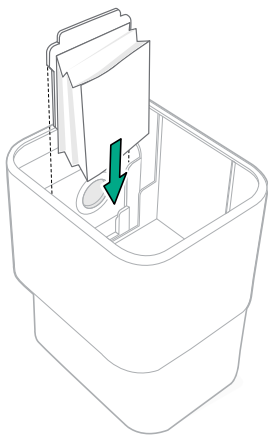
Повдигнете капака на резервоара, за да го отворите.

2



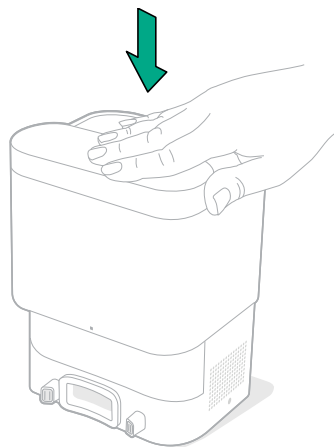
Издърпайте рамката, за да извадите торбичката от резервоара. По този начин торбичката се запечатва, така че прахът и отпадъците да не могат да изпаднат.

3



Монтирайте нова торбичка, като плъзнете рамката ѝ в улейчетата за закрепване.

4



Натиснете капака и се уверете, че е напълно затворен.




Отстраняване на неизправности

Отстраняване на неизправности с Вашия робот

Вашият робот ще Ви предупреди, ако нещо не е наред, с гласово съобщение или звуков сигнал. Приложението Roomba® Home също така ще предоставя известия със стъпки за отстраняване на евентуални проблеми.

Ако не сте сигурни дали роботът е приключил, или е спрял на пауза, вижте приложението Roomba® Home, за да проверите състоянието му.

Фабрично нулиране

За фабрично нулиране натиснете  за 5 секунди и след това (в рамките на 5 секунди) натиснете  +  за 5 секунди.

Безопасност и транспорт на батериите

- Преди транспортиране батерията ТРЯБВА да бъде изключена.
- За да изключите батерията, извадете робота от станцията. Натиснете бронята му навътре и го задържете в това положение, докато натискате и задържате бутона  за 10 секунди или докато светлините се изключат.

- Опаковайте робота добре за транспортиране.

ПРЕДУПРЕЖДЕНИЕ:

Литиевойонните батерии и продуктите, които съдържат литиевойонни батерии, са предмет на строги ограничения при транспортиране. Ако е необходимо да изпратите този продукт за обслужване, при пътуване или по каквато и да било друга причина, ТРЯБВА да следвате указанията за транспортиране по-долу.

Ако имате нужда от допълнителна помощ, посетете приложението Roomba® Home, свържете се с нашия отдел за обслужване на клиенти или посетете global.irobot.com

Имате нужда от допълнителна помощ? Ние сме тук, за да Ви помогнем.

Изтеглете приложението Roomba® Home или посетете global.irobot.com за поддръжка на продукта или за връзка с местния център за поддръжка. Ако се нуждаете от допълнителна помощ в САЩ и Канада, обадете се на отдела за обслужване на клиенти в САЩ на телефон (877) 855-8593

Работно време на отдела за обслужване на клиенти на iRobot® в САЩ

От понеделник до петък, 9:00 – 21:00 ч. източно време

Събота и неделя, 9:00 – 18:00 ч. източно време

Информация за безопасността

Моля, вижте ръководството за безопасност, което е доставено с вашия робот, или посетете global.irobot.com

iRobot®

8 Crosby Drive, Bedford, MA 01730 САЩ. Всички права запазени. iRobot, Roomba и PerfectEdge са регистрирани търговски марки на iRobot Corporation. AutoEmpty, AutoWash, StayClean и PrecisionVision са търговски марки на iRobot Corporation. Wi-Fi и логото Wi-Fi са регистрирани търговски марки на Wi-Fi Alliance. Apple и App Store са търговски марки на Apple, Inc., регистрирана в САЩ и други държави. Google Play е търговска марка на Google LLC.